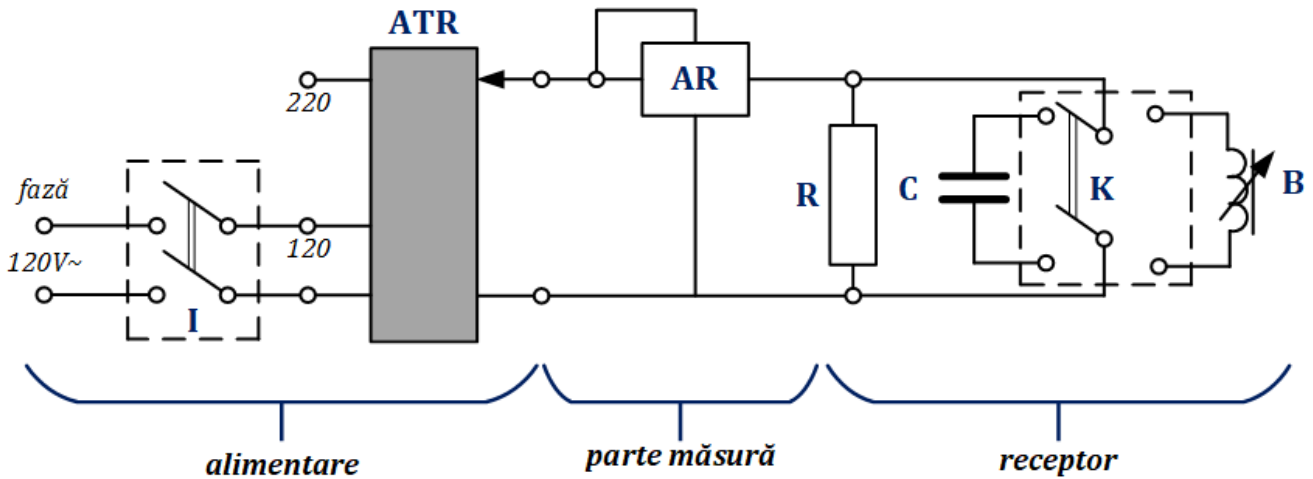


STUDIUL UNUI CIRCUIT DE CURENT ALTERNATIV MONOFAZAT

1. Obiectivul lucrării

Lucrarea urmărește cunoașterea metodelor de măsurare a curentului, tensiunii, puterii și energiei, în circuite de curent alternativ monofazate, și determinarea parametrilor receptorului (impedanță, rezistență, reactanță, inductivitate și capacitate).

2. Schema de montaj și lista de aparate utilizate



Lista de aparate utilizate: **ATR** – autotransformator reglabil; **I** – întrerupător bipolar; **K** – comutator bipolar; **R** – cutie cu rezistențe; **C** – baterie de condensatoare ; **B** – bobină cu miez din fier, reglabilă; **AR** – analizor de rețea.

3. Tabel cu rezultate experimentale

Nr. receptor	Sarcină	Valori măsurate							
		U	I	S	P	Q	t	W _m	φ
		V	A	VA	W	VAR	s	Wh	gr.
1	R								
2	B								
3	R B								
4	C								
5	R C								

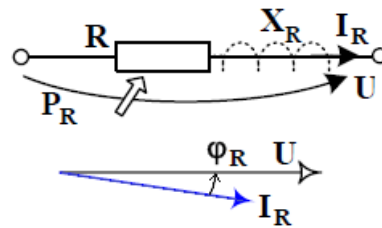
4. Prelucrarea datelor experimentale

Nr. receptor	Sarcină	Valori calculate										
		S	Q	cos φ	φ	W _e	ε _w	Z	R	X	L	C
		VA	VAR	-	gr.	Wh	[%]	Ω	Ω	Ω	mH	μF
1	R											
2	B											
3	R B											
4	C											
5	R C											

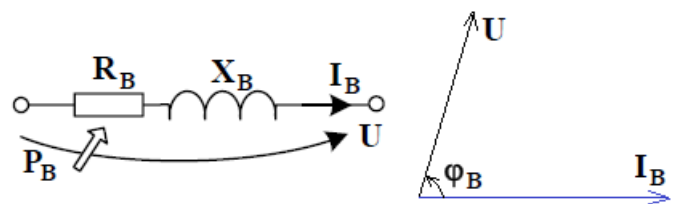
$S = U \cdot I$	- puterea aparentă	$\cos \phi = \frac{P}{S}$	- factorul de putere
$Q = \sqrt{S^2 - P^2}$	- puterea reactivă	$\phi = \arccos(P/S)$	- defazajul dintre \underline{U} și \underline{I}
$W_e = P \cdot t$	- energia calculată considerând AR ca etalon	$\varepsilon_W = \frac{W_m - W_e}{W_e} \cdot 100$	- eroarea relativă între energie măsurată și cea calculată
$Z = \frac{U}{I}; R = \frac{P}{I^2}; X = \frac{Q}{I^2}$	- impedanța, rezistența și reactanța receptorului	$C = \frac{1}{2\pi fX}$	- capacitatea receptorului
$L = \frac{X}{2\pi f}$	- inductanța receptorului		

5. Chestiuni teoretice. Prelucrarea rezultatelor experimentale

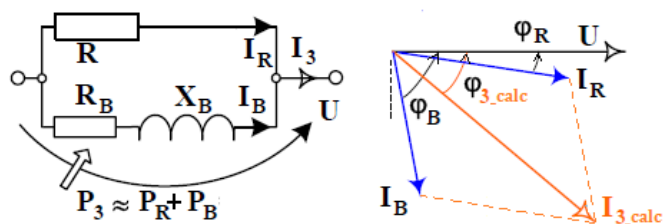
Receptor 1 este un receptor rezistiv realizat din mai multe rezistențe de încălzitor electric din sârmă de nichelină bobinate pe cilindrii din ceramică. Se vor folosi toate cele 4 rezistențe în paralel. Acesta va fi parcurs de un curent $\underline{I}_R = \underline{I}_1$ și va consuma puterea activă $P_R = P_1$. Defazajul dintre curent și tensiune va fi $\phi_R = \phi_1 \neq 0$ deoarece rezistoarele au un ușor caracter inductiv.



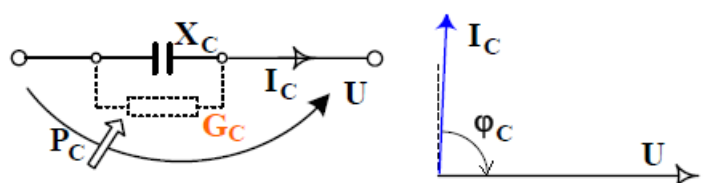
Receptor 2 este un receptor inductiv realizat dintr-o bobină cu miez din fier reglabil care permite modificarea inductanței deci și a reactanței. Acesta va absorbi un curent $\underline{I}_B = \underline{I}_2$ defazat în urmă cu $\phi_B = \arccos(P_B/S_B)$ față de tensiune, unde $P_B = P_2$ este puterea activă consumată de rezistența bobinei iar $S_B = S_2$ este puterea aparentă consumată de bobină.



Receptor 3 este un receptor inductiv realizat din receptoarele 1 și 2 în paralel. Deoarece alimentarea se face la aceeași valoare a tensiunii ca în cazurile 1 și 2 trebuie ca $\underline{I}_R = \underline{I}_1$ și $\underline{I}_B = \underline{I}_2$. Rezultă că valoarea curentului determinată grafic ca sumă vectorială $\underline{I}_{3_calc} = \underline{I}_R + \underline{I}_B$ este aproximativ egală cu I_3 care este valoarea măsurată, iar valoarea defazajului calculată grafic ϕ_{3_calc} este aproximativ egală ϕ_3 , valoare măsurată. Valorile \underline{I}_{3_calc} și ϕ_{3_calc} se determină pe diagrama vectorială. De asemenea, puterea calculată are valoarea $P_{3_calc} = P_R + P_B \approx P_3$.

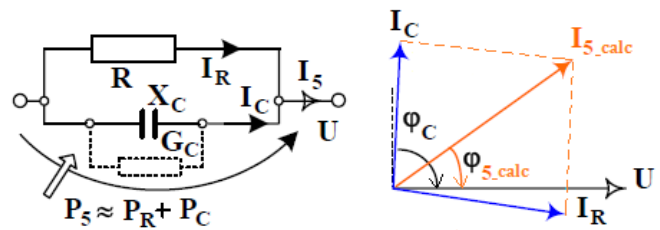


Receptor 4 este un condensator real (cu pierderi) care va fi parcurs de un curent $\underline{I}_C = \underline{I}_4$ la aceeași tensiune reglată exact și va consuma o putere activă foarte mică (insensibilă) $P_C = P_4$ datorită pierderilor Joule și pierderilor dielectrice prin polarizare periodică. Schema echivalentă a lui va conține în paralel cu condensatorul ideal o conductanță G_C . Rezultă că defazajul curentului va fi $\phi_C = \phi_4 = \arccos P_C/S_C < \pi/2$ față de tensiune.



Nu se admit decât referate individuale olografe!

Receptor 5 este un receptor capacitiv realizat din receptoarele 1 și 4 în paralel. Deoarece alimentarea se face la aceeași tensiune trebuie ca $I_R = I_1$ și $I_C = I_4$. Rezultă că valoarea curentului calculată grafic ca sumă vectorială $I_{5_calc} = I_R + I_C$ este aproximativ egală cu I_5 care este valoare măsurată. Valoarea defazajului calculată grafic φ_{5_calc} este aproximativ egală cu φ_5 care este valoare măsurată. Valorile I_{5c} și φ_{5_calc} se determină pe diagrama fazorială. De asemenea, puterea calculată are valoarea $P_{5_calc} = P_R + P_C$ care este aproximativ egală cu P_5 , valoarea măsurată.



OBS: Pentru receptoarele 3 și 5, intensitatea curentului electric, respectiv defazajul se pot calcula și analitic cu următoarele seturi de formule

$$I_{3_calc} = \sqrt{(I_R \cos \varphi_R + I_B \cos \varphi_B)^2 + (I_R \sin \varphi_R + I_B \sin \varphi_B)^2}$$

$$\varphi_{3_calc} = \arctg \frac{I_R \sin \varphi_R + I_B \sin \varphi_B}{I_R \cos \varphi_R + I_B \cos \varphi_B}$$

$$I_{5_calc} = \sqrt{(I_R \cos \varphi_R + I_C \cos \varphi_C)^2 + (I_R \sin \varphi_R + I_C \sin \varphi_C)^2}$$

$$\varphi_{5_calc} = \arctg \frac{I_R \sin \varphi_R + I_C \sin \varphi_C}{I_R \cos \varphi_R + I_C \cos \varphi_C}$$

6. Cerințe

Referatul trebuie să conțină următoarele:

1. Numele, prenumele, grupa și facultatea studentului;
2. Data efectuării lucrării;
3. Titlul;
4. Obiectivul lucrării;
5. Schema de montaj și lista de aparate utilizate;
6. Tabelul cu date măsurate;
7. Tabel cu date și mărimi calculate;
8. Reprezentări grafice la scară ale diagramelor fazoriale pentru cele 5 situații studiate (1A = 2 cm);
9. Observații și concluzii (exprimate în mod individual, pe baza celor constatate în timpul efectuării lucrării și a întrebărilor de la finalul foii de platformă).

7. Întrebări test

1. De ce la măsurătorile pentru receptor rezistiv, cazul 1, rezultă $S \neq P$, $Z \neq R$, iar $\cos \phi \neq 1$? Explicați fenomenul.
2. Cum se explică $P \neq 0$ în cazul receptorului 2 și a receptorului 4? Cine consumă această putere activă?
3. La măsurarea mărimilor electrice într-un circuit de curent alternativ monofazat, ce relație există între energia activă W , puterea activă P și timpul t ?